

Grondbuis

Voor mastlengtes 3 t/m 8 meter:

B = 40 cm

D = 80 cm

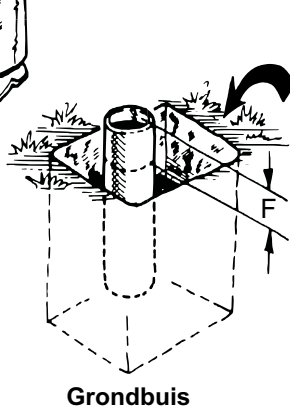
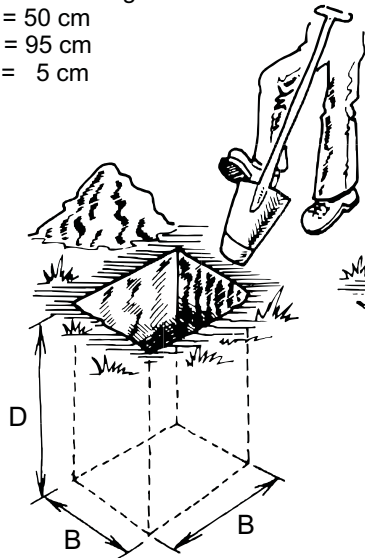
F = 5 cm

Voor mastlengtes 9 t/m 12 meter:

B = 50 cm

D = 95 cm

F = 5 cm



Overschuifkoker

Voor mastlengtes 3 t/m 8 meter:

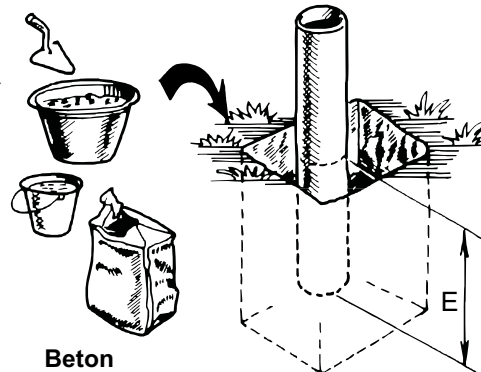
B = 40 cm

E = 80 cm

Voor mastlengtes 9 t/m 12 meter:

B = 50 cm

E = 95 cm



Overschuifkoker

Kantelvoet

Voor mastlengtes 3 t/m 8 meter:

B = 40 cm

D = 80 cm

F = 5 cm

Voor mastlengtes 9 t/m 12 meter:

B = 50 cm

D = 95 cm

F = 5 cm

